

**FEIDER**  
MACHINES



**TRONÇONNEUSE THERMIQUE**

**FTRTPRO55**

**MANUEL D'INSTRUCTIONS**

ATTENTION: Lisez les instructions avant d'utiliser la machine.

# SOMMAIRE

1. INSTRUCTIONS DE SECURITE.....	3
2. VOTRE PRODUIT.....	8
3. ASSEMBLAGE.....	10
4. RAVITAILLEMENT.....	12
5. OPÉRATION.....	13
6. MAINTENANCE ET RANGEMENT.....	17
7. DÉCLARATION DE CONFORMITÉ.....	21
8. GARANTIE.....	22
9. PANNE PRODUIT.....	23
10. EXCLUSIONS DE GARANTIE.....	24

# 1. INSTRUCTIONS DE SECURITE

- **ATTENTION!** Lorsque vous utilisez ce type d'outils, des précautions de base doivent toujours être suivies pour réduire le risque d'incendie et de blessures.
- Lisez attentivement toutes ces instructions avant d'essayer d'utiliser ce produit et conservez ces instructions. Soyez familier avec toutes les opérations décrites dans cette notice d'utilisation. Ce produit doit être utilisé et opéré par des utilisateurs expérimentés.
- Les utilisateurs inexpérimentés doivent d'abord être formés à toutes les opérations par un professionnel.
- Si vous donnez cette machine à d'autres personnes, veuillez-leur fournir également cette notice.
- Prenez en compte tous les marquages apposés sur le produit (symboles, étiquettes, informations techniques, etc.). Les symboles sont expliqués dans cette notice.
- Utilisez cette machine comme décrit dans cette notice. Il est strictement interdit d'utiliser cet outil pour d'autres applications que celles décrites dans cette notice.
- Le non-respect de ces instructions peut entraîner des blessures graves et, dans certains cas, peut-être même la mort.
- Ce produit est destiné à un usage domestique privé seulement. Ne l'utilisez pas à des fins commerciales.
- La réglementation nationale peut limiter l'utilisation de la machine.
- Les personnes âgées de moins de 18 ans ne doivent pas utiliser ce produit.
- Gardez à l'esprit que l'opérateur ou l'utilisateur est responsable des accidents ou des risques à d'autres personnes ou à leurs biens.
- **AVERTISSEMENT:** n'utilisez pas l'appareil lorsque vous êtes fatigué, malade ou sous l'influence de l'alcool ou d'autres drogues.
- N'utilisez pas l'outil si vous n'êtes pas dans une condition physique adéquate.
- Cet outil est destiné à être utilisé en plein air. Ne l'utilisez jamais en intérieur.
- Lorsque vous transportez la machine:
  - Sécurisez la machine pendant le transport pour empêcher la perte de carburant, des dégâts ou des blessures.
  - Installez le dispositif de protection du guide-chaîne sur l'outil afin de sécuriser le transport.
- Gardez les personnes et les animaux éloignés de la zone de travail. Les enfants et les personnes qui ignorent comment utiliser cet outil ne doivent pas le toucher et le manipuler.
- Gardez les personnes à au moins 15 m de la machine lors de l'opération.
- Utilisez le produit seulement sous la lumière du jour ou sous une bonne lumière artificielle.
- Lors de l'utilisation de la machine, portez toujours un équipement de protection complet comprenant un casque de sécurité, un masque de protection, une protection auditive, une protection oculaire, des gants de protection, des chaussures antidérapantes et des vêtements de protection. L'équipement de protection doit être conforme aux normes européennes.
- Portez des vêtements appropriés. Ne portez pas de vêtements à manches lâches ou déboutonnées. Ne portez pas de bijoux qui peuvent entrer en contact avec les pièces rotatives. Si vous avez les cheveux longs, attachez-les et portez un casque de sécurité approprié.
- Ne faites pas fonctionner cet outil avec des protections endommagées ou sans protections installées.
- Gardez les mains et les pieds éloignés des parties coupantes en tout temps et surtout lorsque que vous allumez et éteignez et l'outil.
- N'utilisez pas l'outil dans un endroit où la ventilation est mauvaise. L'émission de gaz peut provoquer des blessures.
- N'utilisez pas l'outil en présence de liquides ou gaz inflammables.

- Attention: La machine libère des gaz lors de son utilisation. Évitez d'entrer en contact avec ces gaz.
- Gardez la zone de travail propre. Avant de travailler, inspectez la zone de travail et enlevez tous les matériaux et objets qui pourraient causer des accidents.
- Ne forcez pas l'outil.
- Utilisez seulement les accessoires fournis ou recommandés par le fabricant (tels que les combinaisons de chaîne de scie et guide-chaîne). L'utilisation d'autres accessoires peut entraîner un accident. Référez-vous à la section «Informations techniques» de cette notice ou demandez conseil à votre revendeur.
- Les risques de glisse et de dérapages doivent être prévus car il existe un risque élevé de rebond. Ne vous penchez pas. Gardez un bon équilibre en tout temps. Ne perdez pas votre équilibre à la fin d'une coupe.
- Inspectez toujours la machine avant et après son opération. Si l'outil est endommagé, présente des signes d'usure ou un défaut, arrêtez de l'utiliser et amenez-le à un service autorisé pour contrôle et réparation.
- Éteignez l'outil après son utilisation, lors de son transport, lorsque vous le laissez sans surveillance, lors du remplacement de pièces et avant son entretien.
- Soyez concentré lorsque vous utilisez l'outil. Regardez ce que vous faites, ayez du bon sens.
- Retirez la protection de la lame avant l'utilisation de l'outil.
- Une pièce endommagée doit être correctement réparée ou remplacée par un centre de service autorisé, sauf indication contraire dans cette notice.
- N'utilisez pas l'outil si l'interrupteur ne fonctionne pas (s'il est impossible de le mettre sur ON ou OFF).
- Arrêtez immédiatement l'outil en cas de dysfonctionnement du moteur ou en cas de bruit inhabituel.
- N'utilisez pas l'outil si le démarreur est endommagé.
- N'arrêtez pas la chaîne avec vos mains ou d'autres objets.
- Évitez tout contact avec les dents de la chaîne lors de son opération; elles peuvent provoquer des coupures profondes.
- Lorsqu'elle n'est pas utilisée, la machine doit être stockée dans un endroit sec fermé à clé, hors de la portée des enfants.
- Éteignez toujours la machine:
  - À chaque fois que vous la laissez sans surveillance;
  - Avant toute inspection et maintenance;
  - après avoir heurté un objet étranger;
  - Lorsque qu'elle commence à vibrer anormalement;
  - Lors du remplacement de pièces.
- Lors du transport de l'outil, ajoutez toujours le protège-lame à la lame. Transportez toujours l'outil en tenant la poignée, jamais la lame.
- N'utilisez pas le produit sur un sol glissant.
- N'utilisez pas le produit sur des pentes raides et glissantes.
- Lorsque vous planifiez vos sessions de travail, prévoyez suffisamment de temps pour le repos. Limitez le temps d'utilisation en continu de l'outil. Par exemple, faites des sessions de 30 ~ 40 minutes entrecoupées d'une pause de 10 ~ 20 minutes. Travaillez au maximum deux heures par journée.
- Si la machine a heurté des objets étrangers, veuillez vérifier si l'outil ne soit pas endommagé et amenez-le en réparation si nécessaire.
- N'approchez aucune partie du corps sur la chaîne lorsque la scie à chaîne fonctionne. Avant de mettre en marche la scie à chaîne, assurez-vous que la chaîne n'est pas en contact avec

quoi que ce soit. Un moment d'inattention au cours de l'utilisation peut provoquer l'accrochage de d'un vêtement ou d'une partie du corps à la chaîne.

- Tenez toujours la poignée arrière de l'outil avec la main droite et la poignée avant avec la main gauche. La tenir en inversant les mains augmente le risque de blessures et ne doit jamais être réalisé (pour un outil conçu avec le guide-chaîne sur le côté gauche, la référence aux positions "main droite" et "main gauche" est inversée).
- Lors de la coupe d'une branche qui est sous contrainte, restez vigilant au risque de retour. Lorsque la tension des fibres de bois est relâchée, la branche, sous un effet de ressort, peut frapper l'opérateur et/ou projeter l'outil et le mettre hors de contrôle.
- Faites preuve d'une extrême prudence lors de la coupe de broussailles et de jeunes arbustes. Des matériaux fins peuvent agripper la chaîne et être projetés tel un fouet en votre direction; vous pouvez perdre de l'équilibre sous l'effet de la traction.
- Gardez les poignées sèches, propres et dépourvues d'huile et de graisse. Des poignées grasses, huileuses sont glissantes et provoquent ainsi une perte de contrôle.
- Attention à l'utilisation lors de la machine lors d'un temps orageux. N'utilisez pas la machine lors d'éclairs et d'orages. Ne l'exposez pas à la pluie.
- N'utilisez pas l'outil dans des endroits humides.
- Il est recommandé d'utiliser la griffe d'abattage fourni pour couper des arbres et des branches épaisses.
- Effectuez un contrôle fonctionnel régulier de l'embrayage. Il ne devrait pas y avoir de mouvement de la chaîne au ralenti.
- Lors de l'utilisation de l'outil, faites attention à l'émission de gaz d'échappement, de brouillard d'huile de lubrification et de poussière de scie; évitez d'être exposé à ceux-ci et portez un équipement de protection.
- Portez des gants de protection lors du montage, du démontage, de l'affûtage, lors du réglage de la tension de la chaîne et lors de la manipulation du guide-chaîne.
- Les réglages du guide-chaîne et de la chaîne doivent être effectués avec le moteur arrêté (outil éteint).
- Vérifiez et testez régulièrement le frein de chaîne.
- Des risques peuvent survenir lors de l'utilisation de la scie, tels que le blocage de la chaîne de scie. Suivez les instructions pour l'opération de coupe afin de réduire les risques. Vérifiez toujours l'état de l'outil. Ne démarrez pas l'outil directement dans un arbre.
- N'utilisez le loquet de commande des gaz qu'au démarrage.
- Avertissement : Utilisez la machine avec le loquet de commande des gaz engagé.

### **Manipulation des carburants**

- Redoublez de prudence lors de la manipulation des carburants. Ils sont inflammables et les vapeurs sont explosives.
- Utilisez seulement un récipient approuvé.
- Ne retirez jamais le bouchon de carburant ou n'ajoutez pas de carburant lorsque la machine est allumée. Eteignez l'appareil et laissez le moteur et les composants d'échappement refroidir avant de faire le plein.
- Ne fumez pas.
- Ne faites jamais le plein à l'intérieur d'un local, salle.
- Ne rangez jamais l'outil et le bac à carburant à l'intérieur où il y a une flamme nue, comme près d'un chauffe-eau.
- Si du carburant s'est renversé, ne tentez pas de démarrer la machine, mais déplacez-la plutôt loin du déversement avant de commencer son utilisation. Veuillez nettoyer tout déversement de carburant.

- Remplacez et serrez toujours le bouchon du réservoir après le ravitaillement.
- Suivez strictement les instructions de ce manuel pour le remplissage en carburant de l'outil.

### **Lors de la maintenance et du stockage**

- Arrêtez l'outil et attendez qu'il se soit complètement arrêté. Assurez-vous que toutes les pièces mobiles sont venues à l'arrêt.
- Laissez la machine refroidir avant d'effectuer une inspection, des réglages, une maintenance, son entretien et son rangement.
- Rangez l'outil où la vapeur de carburant n'atteindra pas une flamme ou une étincelle.
- Lors du transport et son rangement, mettez l'outil toujours dans sa protection de transport et son dispositif de protection sur elle.

### **Causes de rebonds et prévention par l'opérateur**

- Le rebond peut se produire lorsque le bec ou l'extrémité du guide chaîne touche un objet, ou lorsque le bois se resserre et pince la chaîne coupante dans la section de coupe.
- Le contact de l'extrémité peut dans certains cas provoquer une réaction inverse soudaine, en faisant rebondir le guide-chaîne vers le haut et l'arrière vers l'opérateur.
- Le pincement de la chaîne coupante sur la partie supérieure du guide chaîne peut repousser brutalement le guide chaîne vers l'opérateur.
- L'une ou l'autre de ces réactions peut provoquer une perte de contrôle de la scie susceptible d'entraîner un accident corporel grave. Ne pas compter exclusivement que sur les dispositifs de sécurité intégrés dans votre scie. En tant qu'utilisateur de scie à chaîne, il convient de prendre toutes mesures pour éliminer le risque d'accident ou de blessure lors de vos travaux de coupe.
- Le rebond résulte d'un mauvais usage de l'outil et/ou de procédures ou de conditions de fonctionnement incorrectes et peut être évité en prenant les précautions appropriées spécifiées ci-dessous:
  - Maintenez la scie des deux mains fermement avec les pouces et les doigts encerclant les poignées. Placez votre corps et vos bras de manière adéquate pour vous permettre de résister aux forces de rebond.
  - Ne tendez pas le bras trop loin et ne coupez pas au-dessus de la hauteur de l'épaule. Cela contribue à empêcher les contacts involontaires et permet un meilleur contrôle de la scie à chaîne dans des situations imprévues.
  - N'utilisez que les guides et les chaînes de rechange spécifiés par le fabricant. Des guides et chaînes de rechange incorrects peuvent provoquer une rupture de chaîne et/ou des rebonds.
  - Suivez les instructions du fabricant concernant l'affûtage et l'entretien de la scie à chaîne. Une diminution du niveau du calibre de profondeur peut conduire à une augmentation de rebonds.

### **Risques résiduels**

Même si vous utilisez ce produit en conformité avec toutes les exigences de sécurité, les risques potentiels de blessures et de dommages demeurent. Les dangers suivants peuvent survenir dans le cadre de la structure et de la conception de ce produit:


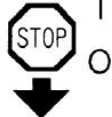
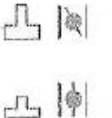
- Soyez toujours vigilant lorsque vous utilisez ce produit, afin que vous puissiez reconnaître et gérer les risques plutôt.
- Une intervention rapide peut éviter des blessures graves et des dommages à la propriété.
- Éteignez l'outil s'il y a des dysfonctionnements. Faites-le vérifier par un professionnel qualifié et faites porter des réparations, si nécessaire, avant de l'utiliser à nouveau.
- Il y a des conséquences néfastes de la santé résultant de l'émission de vibrations si le produit est utilisé sur de longues périodes de temps ou pas gérée de manière adéquate et correctement

entretenu.

- Il y a des risques de blessures et de dommages à la propriété en raison de pièces jointes ou cassé l'impact soudain d'objets cachés lors de l'utilisation de coupe.
- Risque de dommages corporels et matériels causés par des objets volants.
- L'utilisation prolongée de ce produit expose l'opérateur à des vibrations et peut produire la maladie dit du «doigt blanc». Afin de réduire le risque, veuillez porter des gants et gardez vos mains au chaud.
- Si l'un des symptômes du syndrome du «doigt blanc» apparaît, consultez immédiatement un médecin. Les symptômes du «doigt blanc» comprennent: engourdissement, perte de sensibilité, chatouillements, picotements, douleur, perte de force, changements de couleur ou condition de la peau. Ces symptômes apparaissent généralement sur les doigts, les mains ou les poignets. Le risque augmente à basses températures.
- Il existe un risque de perte auditive en cas d'utilisation prolongée, surtout si aucune protection auditive n'est portée. Portez toujours une protection auditive et limitez le temps de fonctionnement.

## Symboles

	Symbole d'avertissement .
	Lire le manuel d'instructions.
	Porter un équipement de sécurité comprenant casque, protection auditive et protection oculaire.
	Le contact de la fin de la barre avec un objet doit être évité.
	Ne pas faire fonctionner l'outil avec une seule main. Toujours utiliser les deux mains.
 <small>*Attention: cette tronçonneuse est uniquement prévue pour des utilisateurs expérimentés et formés à son utilisation, voir manuel d'instruction!*</small>	Cet outil doit être utilisé par des personnes formées pour la coupe d'arbre. Lire le manuel d'instructions!
	Porter des gants de protection.
	Porter des chaussures de protection.
	Ne pas utiliser la machine sous la pluie.
	Niveau de puissance sonore garanti.

	Démarrage manuel avec lanceur.
	Bouton I/O.
	Bouton du démarreur.

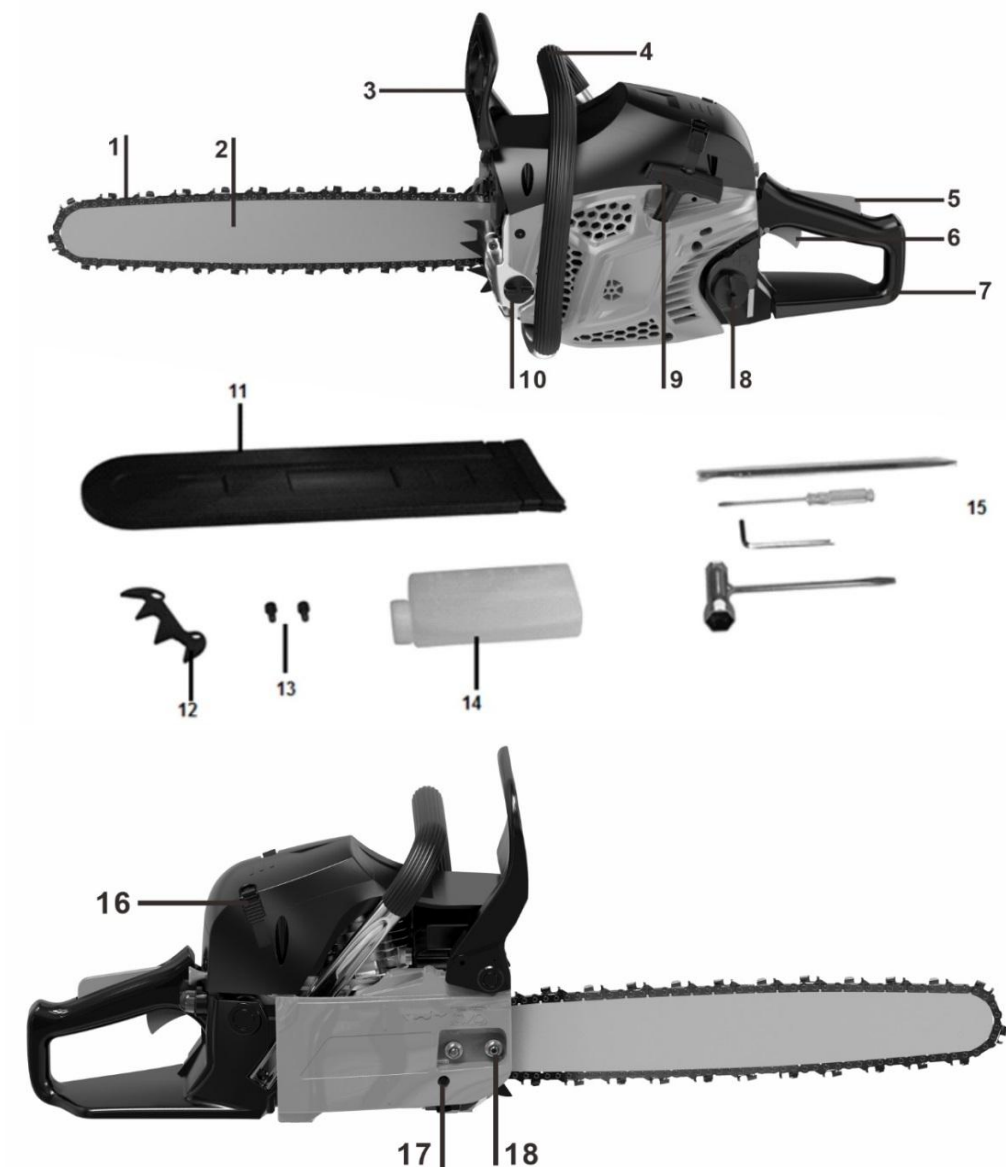
### Utilisation prévue

Cette scie à chaîne est destinée à être utilisée pour couper du bois et des arbres. Ne coupez pas d'objets métalliques, de tôle, de plastique et tout objet et matériaux qui ne sont pas du bois.

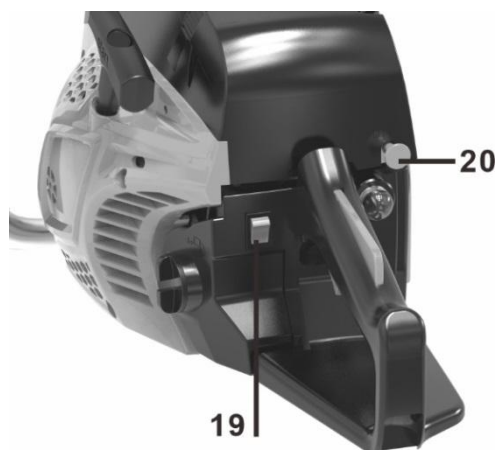
Cette scie à chaîne est destinée à un usage domestique privé uniquement. Ne l'utilisez pas à des fins commerciales.

## 2. VOTRE PRODUIT

### a. Description







- |                                |   |
|--------------------------------|---|
| 1- Chaîne                      | 11- Protection de la chaîne de guidage  |
| 2- Guide de chaîne             | 12- Griffes d'abattage                  |
| 3- Protection de la poignée    | 13- Vis                                 |
| 4- Poignée principale          | 14- Bouteille pour mélange de carburant |
| 5- Gâchette de sécurité        | 15- Kit d'outils                        |
| 6- Accélérateur d'accélérateur | 16- Filtre à air                        |
| 7- Poignée arrière             | 17- Écrou de fixation                   |
| 8- Réservoir de carburant      | 18- Vis de fixation                     |
| 9- Corde de démarrage          | 19- Interrupteur ON / OFF               |
| 10- Réservoir d'huile          | 20- Levier du starter                   |

- Le protège-main avant est un dispositif destiné à protéger la main de l'opérateur contre les blessures par contact avec la chaîne.
- Le frein de chaîne est un dispositif qui arrête automatiquement la chaîne en cas de mouvement vers l'arrière, provoquant le saut de la scie.
- La chaîne est le dispositif de coupe, installé sur le guide-chaîne.

## b. Informations techniques

<b>Modèle</b>	FTRTPRO55
<b>Type de moteur</b>	RY1E45F-1 (moteur essence 2 temps refroidi par air)
<b>volume du réservoir de carburant</b>	550cm <sup>3</sup>
<b>Volume du réservoir d'huile</b>	260cm <sup>3</sup>
<b>Régime au ralenti du moteur</b>	3100±300/min
<b>Régime du moteur avec embrayage</b>	4300/min
<b>Puissance maximale</b>	2.0kW
<b>Cylindrée</b>	53cm <sup>3</sup>
<b>Régime maximal du moteur</b>	11000/min
<b>Vitesse de puissance maximale du moteur</b>	8500/min
<b>Vitesse maximale de la chaîne</b>	21.2m/s
<b>Poids (réservoir vide, sans accessoires)</b>	5.1 kg
<b>Pas de chaîne</b>	470mm (20")
<b>Calibre de la chaîne</b>	8,255 (0,325")
<b>Vitesse maximale de la chaîne</b>	1,47 (0,058")
<b>Type de chaîne</b>	21BPX078X/OREGON
<b>Type of guide-chaîne</b>	208PXBK095(546874)/OREGON

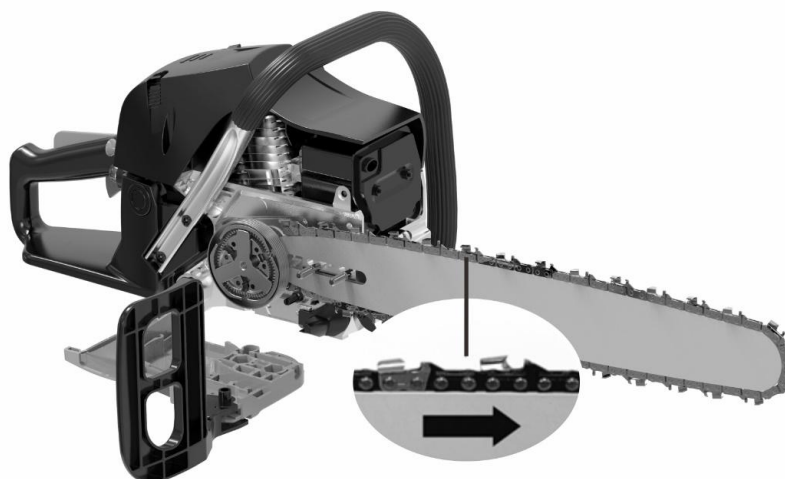
<b>Pignon (nombre de dents x pas)</b>	7 dents x8, 255
<b>Carburateur</b>	WT972A/Walbro, WT664A/Walbro WT978/Walbro, 1E44F/Jingke MC16A10/Hlic, MC16A7/HLIC, MC16A7-1/HLIC, MC16A10P/HLIC, MC1613B/HUAYI, MC1613/HUAYI, MC1600/HUAYI, WT966/Walbro, WT974/Walbro
<b>Bougie</b>	L8RTF/LD NHSP, L8RTF/BOSCH, BPMR7A/NGK, L8RTC/CDK
<b>Niveau de pression acoustique</b>	LpA,eq: 93dB(A) Incertain KpA=3,0dB(A)
<b>Niveau de puissance acoustique</b>	LWA,eq: 108,7 dB(A) KwA=3,0dB(A)
<b>Niveau de puissance acoustique garanti</b>	LwA : 114dB(A) (2000/14/EC)
<b>Valeur des vibrations</b>	Poignée avant: 10,0 m/s <sup>2</sup> K=1.5 m/s <sup>2</sup> Poignée arrière: 9,0 m/s <sup>2</sup> K=1,5 m/s <sup>2</sup>

### 3. ASSEMBLAGE

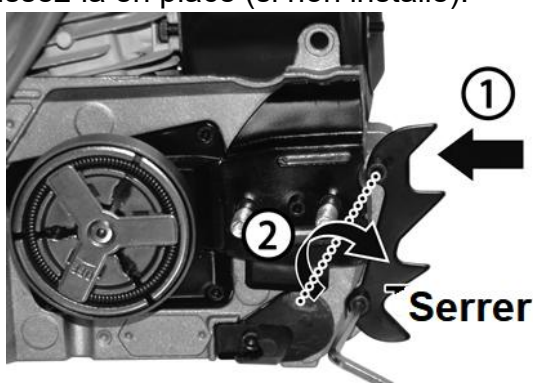
#### a. Assemblage du guide-chaîne

**IMPORTANT:** la machine ne doit pas être démarrée pendant le montage. Portez des gants de protection lors de la manipulation de la lame.

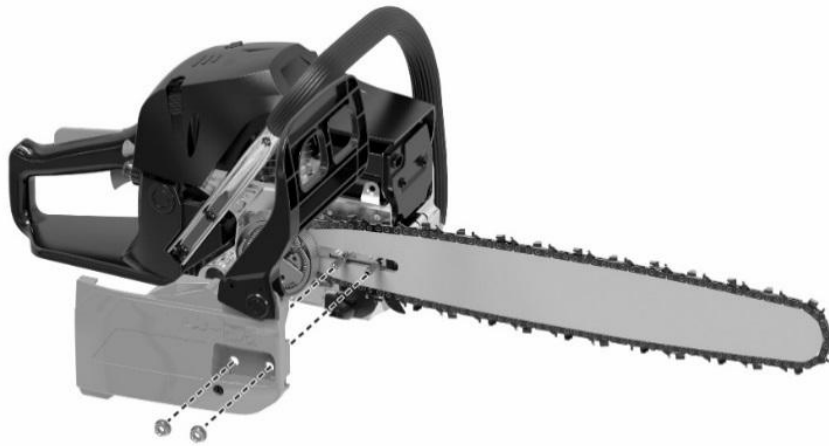
- 1) Tirez le protecteur vers la poignée avant pour vérifier que le frein de chaîne n'est pas engagé.
- 2) Desserrez les écrous et retirez le couvercle de la chaîne.
- 3) Fixez le support à l'arrière de l'ensemble moteur avec une vis.
- 4) Installez le guide et montez la chaîne sur le pignon et le guide dans le sens indiqué sur le schéma.



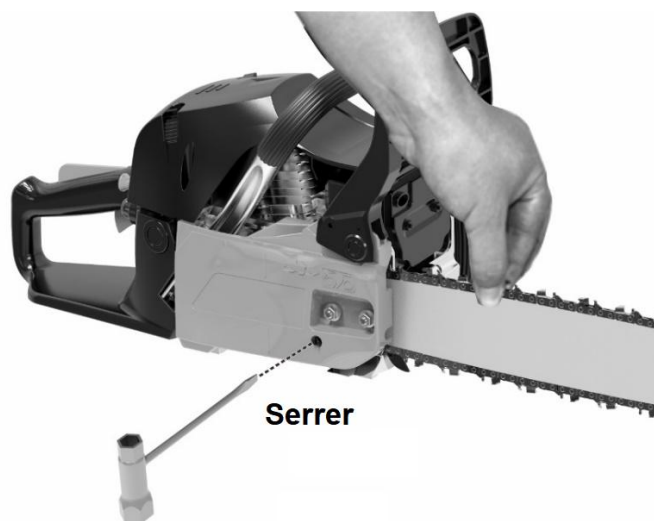
- 5) Fixez la griffe d'abattage et vissez-la en place (si non installé).



6) Remettez le couvercle en place et vissez-le avec les deux vis.



7) Ajustez la tension de la chaîne en tournant la vis de tension jusqu'à ce que les sangles touchent juste le côté inférieur de la barre. Vérifiez si la chaîne est correctement tournée et serrée.



Tout en soulevant le guide-chaîne, tournez la vis de contenu pour appliquer une tension correcte à la chaîne.

Verrouillez ensuite les écrous du carter.

Faites tourner la chaîne avec votre main pour vérifier qu'elle tourne sans résistance excessive et qu'elle est correctement serrée.

Répétez l'installation si la chaîne n'est pas serrée.

#### **b. Régler la tension de la chaîne**

Le moteur de l'outil doit être arrêté avant de régler la tension de la chaîne.

Assurez-vous que la chaîne est à l'intérieur de la rainure du guide. Tenez le guide par sa pointe. Réglez la tension de la chaîne à l'aide de la vis de réglage de la tension jusqu'à ce que les dents de la chaîne touchent le bas du guide.

Tournez la vis de réglage de la tension de la chaîne dans le sens des aiguilles d'une montre jusqu'à ce que la chaîne soit tendue. N'étirez pas trop la chaîne. Vérifiez la tension de la chaîne et vérifiez si le boîtier est correctement serré. Si ce n'est pas le cas, veuillez répéter la procédure

## 4. RAVITAILLEMENT

### 1) Réservoir de carburant

#### **AVERTISSEMENT:**

**La tronçonneuse doit toujours être arrêtée et refroidie.**

**Ne fumez jamais pendant le ravitaillement. Il ne doit pas y avoir de flammes ou d'étincelles à proximité du carburant.**

**Avant de faire le plein, laissez la tronçonneuse refroidir complètement. N'essayez pas de faire le plein lorsque le moteur est chaud.**

**Si du carburant a été renversé, arrêtez immédiatement de faire le plein et ne démarrez pas le moteur. Nettoyez le déversement et remplissez la machine à un autre endroit**

**Ne remplissez jamais le réservoir de carburant jusqu'à la bride; il y a un risque de débordement.**

**Ne faites pas le plein dans un endroit fermé et non ventilé**

Le carburant utilisé pour cet outil est un mélange d'essence sans plomb et de lubrifiant moteur enregistré. Lors du mélange d'essence avec de l'huile, n'utilisez que de l'essence qui ne contient ni éthanol ni méthanol.

L'essence sans plomb est un type d'essence de qualité. Cela aidera à éviter d'endommager les conduites de carburant du moteur et d'autres pièces du moteur.

Le rapport de mélange recommandé est de 40: 1 (assurez-vous que le rapport de mélange est correct avant de remplir le produit).

#### **a. Mélange**

- Mélanger dans un récipient propre et vide (fourni).
- Versez l'huile dans le récipient.
- Versez le carburant dans le réservoir. Mélangez le mélange assez longtemps (plus d'une minute) pour obtenir une bonne combinaison.

#### **b. Remplir le réservoir de carburant**

- Dévisser le bouchon du réservoir de carburant et le retirer.
- Remplissez lentement le réservoir avec le mélange. Ne dépassez pas la capacité maximale (remplissez de préférence à 80% de sa capacité).
- Remplacez le bouchon du réservoir de carburant et serrez-le.
- Essuyez tout déversement autour de l'unité si nécessaire

**Remarque: pour éviter les dommages et les accidents, N'UTILISEZ PAS D'AUTRES MÉLANGES ET D'AUTRES TYPES D'HUILE / ESSENCE**

#### **c. Stockage du carburant**

Le carburant doit être conservé dans un contenant propre et sûr et toujours fermé.

Si vous n'utilisez pas le produit pendant une longue période, retirez le mélange de carburant et ajoutez-le dans un récipient.

Ne laissez pas le carburant pendant une longue période dans le produit. Le carburant peut obstruer le carburateur et le moteur ne fonctionnera pas correctement.

#### **d. Mise en rebut du carburant**

Lorsque le carburant n'est plus utilisé ou usé, veuillez le jeter dans un endroit autorisé. Vérifiez les lois locales concernant l'élimination des carburants.

## 5. OPÉRATION

Avant d'utiliser la tronçonneuse, inspectez la zone de travail. Cela doit être effacé. Toutes les branches, obstacles et autres objets qui pourraient causer des dommages pendant la coupe.

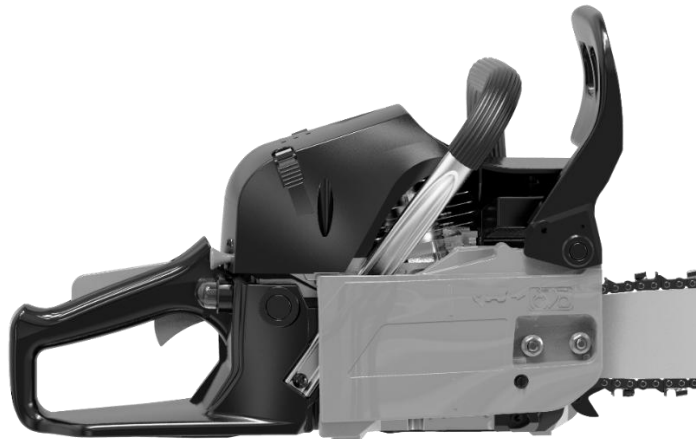
L'unité doit toujours être remplie de carburant et être utilisable. Vérifiez le niveau de remplissage et remplissez si nécessaire.

### 1. Starting the engine

- Placez la machine sur un terrain stable.
- Activer le frein de chaîne en le poussant vers l'avant.
- Mettez l'interrupteur en position I (ON).



- Tirez le levier du starter. Il se fermera et l'accélérateur sera déplacé vers la position de départ



- Tenez fermement la tronçonneuse contre le sol. Mettez la tronçonneuse:
  - Soit sur le côté gauche de votre corps en tenant fermement la poignée avec votre main gauche. Utilisez votre main droite pour tirer la corde de démarrage
  - Soit sur le côté droit de votre corps en tenant fermement la poignée avec votre main droite.
- Utilisez votre main gauche pour tirer sur la corde de démarrage.
- Dans les deux cas, la scie doit rester éloignée du corps de l'opérateur.



- Poussez légèrement la gâchette de verrouillage puis sur la gâchette pour commencer à travailler.

## **2. Arrêt du moteur**

Laissez la tronçonneuse fonctionner pendant quelques minutes. Tournez ensuite l'interrupteur en position OFF.



## **3. Réglages principaux**

### **a. Réglage du carburateur**

Le carburateur est pré-réglé en usine. Pour éviter tout dysfonctionnement, il est recommandé de ne pas régler les vis de réglage. Si ces vis nécessitent un réajustement, faites réparer la machine par votre centre de service.

Arrêtez l'outil et serrez l'aiguille L jusqu'à ce qu'elle s'arrête. Ne forcez pas. Puis réglez-le sur son nombre initial de tours comme indiqué ci-dessous. Le nombre de tours de l'aiguille est également indiqué ci-dessous:



### **b. Frein de chaîne**

Le frein de chaîne est un dispositif qui arrête automatiquement la chaîne en cas de mouvement vers l'arrière, provoquant le saut de la scie. Normalement, le frein est automatiquement activé par la force d'inertie.

Il est également serré manuellement en poussant le levier de frein vers le bas et vers l'avant.

Lorsque le frein fonctionne, un panneau jaune sort de la base du levier de frein.

Pour desserrer le frein, tirez le levier de frein vers le haut jusqu'à ce qu'il s'enclenche.

Lorsque le frein fonctionne, relâchez le levier d'accélérateur pour ralentir le régime du moteur. Une utilisation continue lorsque le frein tourne fait chauffer l'embrayage et peut causer des problèmes.

Lors de la vérification de la machine avant de l'utiliser, vérifiez l'état de fonctionnement du frein en effectuant les opérations suivantes:

Démarrez le moteur et saisissez fermement la poignée à deux mains.

Tout en tirant sur le levier de commande des gaz pour maintenir la chaîne en marche, poussez le levier de frein vers le bas avec le dos de la main gauche.

Lorsque le frein tourne et que la chaîne est arrêtée, retirez la main de l'accélérateur.

Desserrez le frein.

### **c. Relâchement du frein de chaîne**

Pour utiliser à nouveau la tronçonneuse, le frein de chaîne doit être desserré. Cela doit être fait à la machine et refroidi. Tirez le bouclier jusqu'à ce qu'il revienne à sa position d'origine.



### **d. Affûtage de la chaîne**

Pour de meilleures performances, nous vous recommandons fortement d'affûter régulièrement la chaîne. La chaîne peut être affûtée par un professionnel ou par vous-même en vous fournissant un guide d'affûtage (assurez-vous de savoir comment l'utiliser).

La chaîne doit être affûtée lorsque:

- Les copeaux de bois sont devenus de la poudre
- Pour effectuer une coupe normale, forcez sur l'outil
- La coupe n'est pas droite
- Les vibrations augmentent
- La consommation de carburant a augmenté

#### **e. Contrôle de la lubrification de la chaîne**

Avant de vérifier l'huile, assurez-vous que le guide et la chaîne sont en place.

Une fois le moteur démarré, le faire tourner à vitesse moyenne et vérifier que l'huile de chaîne est pulvérisée et trace sur le sol.

Le débit d'huile de la chaîne est réglable pour obtenir le bon débit. Insérez un tournevis côté embrayage.

Tournez le régleur pour obtenir le débit correct pour le travail.

La tronçonneuse doit consommer essentiellement le contenu du réservoir d'huile entre chaque plein de carburant. N'oubliez pas de remplir le réservoir d'huile lors du remplissage de la machine avec du carburant.

#### **4. Travaux de coupe**

L'outil doit être utilisé uniquement pour couper des arbres. Ne l'utilisez pas à d'autres fins.

Ne tentez pas de retirer la scie si elle est bloquée pendant qu'elle est en marche. Arrêtez la machine et retirez la lame coincée avec une cale.

Maintenez-bien vos pieds, gardez l'équilibre et ne grimpez pas sur le tronc d'arbre.

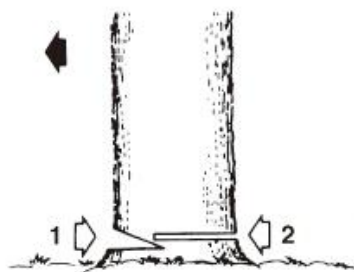
Évitez de travailler sur une pente. Toutefois, si vous devez travailler sur une pente, tenez-vous toujours plus haut que le tronc d'arbre.

Avant de plier une branche ou un tronc incliné, observez le sens d'inclinaison et finissez la coupe à l'opposé du côté incliné pour empêcher que le guide-chaîne se coince dans l'entaille.

#### **a. Coupe des arbres**

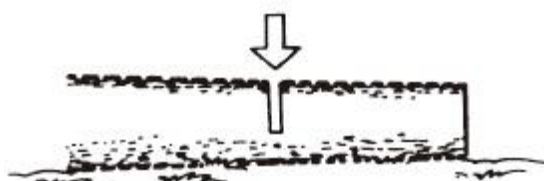
Examinez la zone de travail et estimez le point de chute de l'arbre. Suivez les instructions de démarrage de la machine, décrites plus haut. Commencez par faire une encoche dans la direction de chute choisie.

Quand l'arbre tombe, criez ou émettez un bip pour alerter les personnes présentes dans la zone. Éloignez-vous de la zone de coupe quand l'arbre tombe.



#### **b. Tronc au sol**

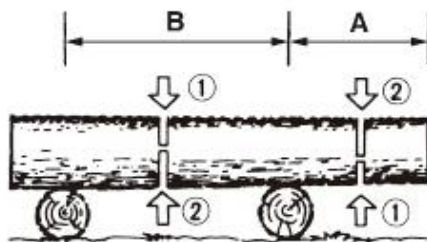
Coupez la moitié du tronc, retournez-le et terminez la coupe de l'autre côté.





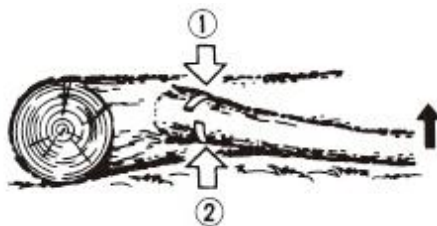
### c. Tronc en élévation

Commencez par couper une première partie du dessous, puis du dessus. Répétez cette opération pour la deuxième partie.



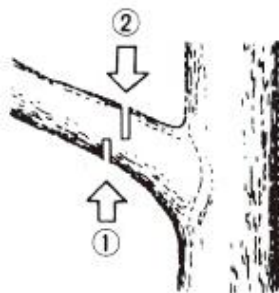
### d. Élagage d'un arbre abattu

Observez d'abord le sens d'inclinaison de la branche. Faites une première encoche du côté incliné et terminez la coupe du côté opposé.



### e. Élagage d'un arbre

Commencez l'élagage en faisant des entailles du bas vers le haut de l'arbre.



## 6. MAINTENANCE ET RANGEMENT

### 1. Maintenance

La machine doit être éteinte et complètement refroidie avant tous travaux d'entretien. L'entretien doit être effectué régulièrement et de manière conforme aux instructions fournies dans cette notice d'utilisation. Une machine propre et bien entretenue a une durée de vie et une efficacité supérieures.

Un mauvais entretien peut entraîner des dommages, des accidents et rendre l'outil inutilisable à court terme.

Les autres entretiens, modifications ou réparations doivent être réalisés par un professionnel qualifié.

N'immergez pas l'outil dans de l'eau ou dans tout autre liquide.

#### a. Après chaque utilisation

- Nettoyez les volets du bloc moteur avec un souffleur.
- Vérifiez si le frein de chaîne fonctionne correctement.
- Nettoyez les pièces en plastique avant de les essuyer avec un chiffon humide.
- Vérifier l'utilisation du guide-chaîne

- Vérifiez le circuit d'autolubrification s'il est obstrué ou non.
- Vérifier l'état du pignon
- Nettoyer les ailettes du cylindre avec un compresseur

#### b. Nettoyage du filtre à air

Utilisez un compresseur pour éliminer la poussière et les copeaux.

Pour nettoyer la mousse du filtre : ouvrez le filtre à air et retirez la mousse. Nettoyez cette mousse et laissez-la sécher avant de la réinstaller.

Remettez la mousse dans le filtre à air et remontez le filtre comme sur le schéma.

Après 10 utilisations, remplacez la mousse.

#### c. Nettoyage du filtre à huile et du filtre à carburant

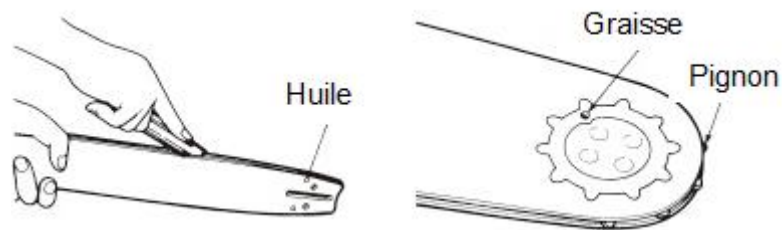
Nettoyez ces articles régulièrement. Retirez-les des réservoirs à l'aide de pinces. Nettoyez-les avec de l'essence puis remettez-les en place par la suite

#### d. Guide-chaîne

Nettoyage:

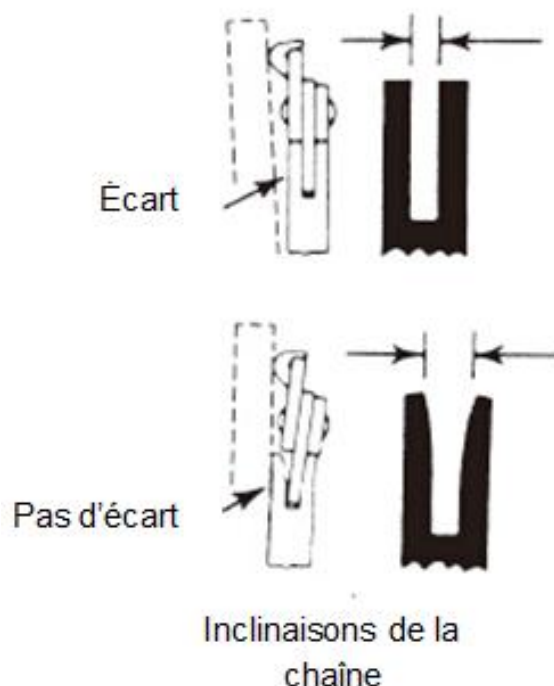
Retirez le guide-chaîne. Nettoyez les rainures et l'entrée d'huile.

Graissez régulièrement le pignon.



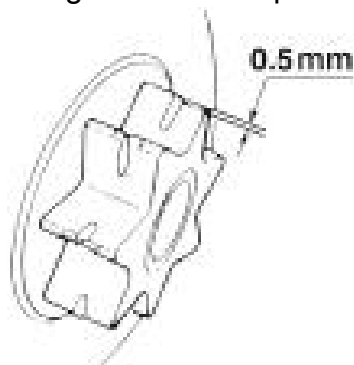
#### Vérification

Retournez régulièrement le guide pour éviter les effets de l'usure. Le rail du guide doit garder la chaîne droite. Le rail de guide doit toujours être en place. Utilisez une règle pour l'examiner. S'il y a un écart entre le guide et son rail, le rail est normal. Sinon, le rail est usé. Une fois le rail usé, il doit être corrigé ou remplacé.



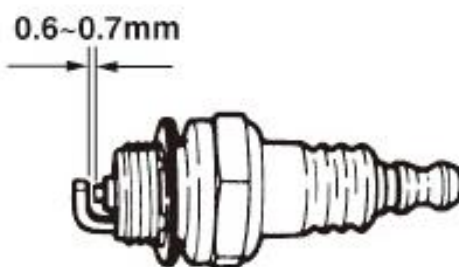
### e. Pignon

Examinez les signes d'usure sur le pignon. Si l'usure est importante, remplacez-le. N'installez pas une chaîne sur un pignon usé ou endommagé. N'installez pas une chaîne usée sur un pignon.



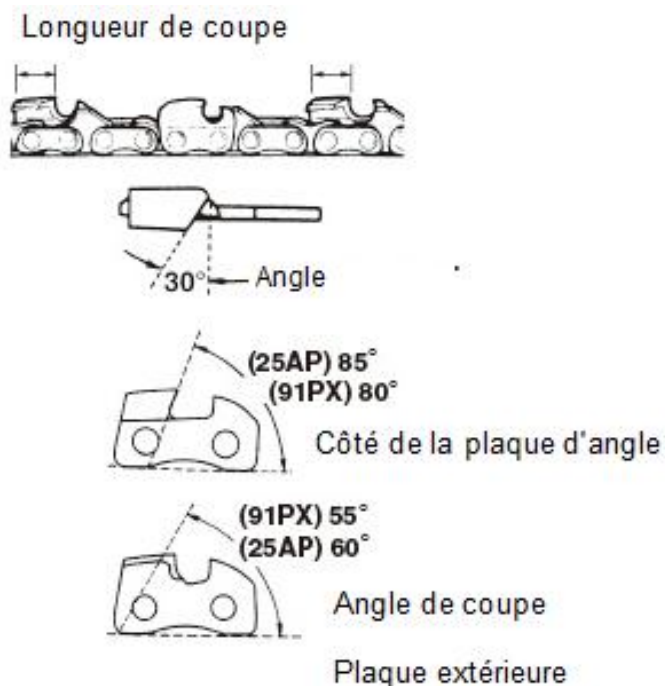
### f. Bougie

Nettoyez les électrodes avec une brosse métallique et réglez l'écart sur 0,6 mm si nécessaire.



### g. Chaîne

Vérifiez à chaque fois que le découpeur et les angles de coupe correspondent au schéma ci-dessous.



### h. Affûtage de la chaîne

**ATTENTION : portez des gants de protection pendant l'affûtage de la chaîne.**

Pour des performances optimales, nous vous recommandons fortement d'affûter régulièrement la chaîne. Vous pouvez faire appel à un professionnel pour affûter la chaîne, ou le faire vous-même si vous avez assez d'expérience et les outils adéquats.

La chaîne doit être affûtée quand :

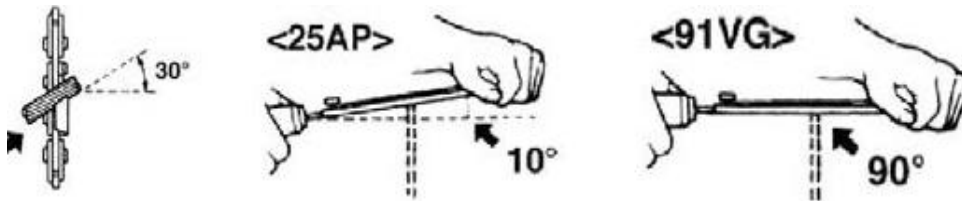
- Les copeaux de bois deviennent de la poudre
- Il faut forcer sur l'outil pour effectuer une coupe normale
- La coupe n'est pas droite
- Les vibrations augmentent
- La consommation de carburant a augmenté

### Méthode d'affûtage :

La scie à chaîne doit être éteinte et verrouillée avant l'affûtage. Utilisez une lime ou un dispositif d'affûtage rond (demandez conseil à votre revendeur).

Placez la lime sur la dent et poussez vers l'avant. Passez à la dent suivante en continuant ce mouvement.

Après avoir affuté toutes les dents, vérifiez qu'elles sont tranchantes.



## **2. RANGEMENT**

Lors du stockage, l'outil doit être éteint, refroidi, vidé de son carburant et soigneusement nettoyé. Stockez l'outil dans un endroit sec et propre, de préférence dans son emballage, et hors de portée des enfants. Rangez tous le

# 7. DÉCLARATION DE CONFORMITÉ



**BUILDER SAS**

**ZI, 32 rue Aristide Bergès – 31270 Cugnaux - France**

Déclare que les machines désignées ci-dessous:  
**TRONÇONNEUSE THERMIQUE**

**FTRTPRO55**

**Serial number: 20230605185-20230605384**

**Est conforme aux dispositions de la Directive "machines" 2006/42 / CE et des règlements nationaux le transposant;**

**Est conforme également aux directives européennes suivantes:**

Directive CEM 2014/30/UE

Directive émissions(UE) 2016/1628 et 2017/656 / UE

Émissions sonores Directive 2000/14/CE Annexe V et Directive 2005/88/CE

Niveau garanti de puissance sonore: 114 dB(A)

Niveau garanti de puissance sonore: 108.7 dB(A) KwA=3,0dB(A)

**Conforme également aux normes européennes, aux normes nationales et aux dispositions techniques suivantes:**

EN ISO 11681-1: 2022

EN ISO 14982: 2009

EC-type certificate number: 17SHW1919-06

Notified body EU 0905

Intertek Deutschland GmbH, Stangenstraße 1, 70771 Leinfelden-Echterdingen

Responsable du dossier technique: Mr Patriarca

Cugnaux, le 10/05/2023

Philippe MARIE / PDG

## 8. GARANTIE



### GARANTIE

Le fabricant garantit le produit contre les défauts de matériel et de main-d'œuvre pour une période de 2 ans à compter de la date d'achat originelle. La garantie s'applique si le produit est à usage domestique. La garantie ne s'étend pas pour des pannes dues à l'usure et aux dommages normaux.

Le fabricant accepte de remplacer les pièces classées comme défectueuses par le distributeur désigné. Le fabricant n'accepte pas la responsabilité du remplacement de la machine, toute ou partie, et / ou des dommages s'ensuivant.

#### La garantie ne couvre pas les pannes dues :

- à la maintenance insuffisante.
- au montage, réglage ou opérations anormales du produit.
- aux pièces sujettes à l'usure normale.

#### La garantie ne s'étend pas :

- aux coûts d'expédition et d'emballage.
- à l'utilisation de l'outil dans un but autre que celui pour lequel il a été conçu.
- à l'usage et maintenance de la machine de manière non décrite dans le manuel d'utilisateur.

De par notre politique d'amélioration continue du produit, nous nous réservons le droit d'altérer ou de modifier les caractéristiques sans préavis. En conséquence, le produit peut être différent des informations contenues ci-dessus, mais une modification sera entreprise sans préavis si elle est reconnue comme une amélioration de la caractéristique précédente.

### LIRE ATTENTIVEMENT LE MANUEL AVANT D'UTILISER LA MACHINE.

En commandant des pièces détachées, veuillez indiquer le numéro ou le code de la pièce, vous pouvez trouver cela dans la liste de pièces détachées dans ce manuel. Gardez le reçu d'achat ; sans lui, la garantie est invalide. Afin de vous aider avec votre produit, nous vous invitons à nous contacter par téléphone ou via notre site internet :

- **+33 (0)9.70.75.30.30**
- **<https://services.swap-europe.com/contact>**

Vous devez créer un « ticket » via leur plateforme.

- Inscrivez-vous ou créez votre compte.
- Indiquez la référence de l'outil.
- Choisissez l'objet de votre demande.
- Expliquez votre problème.
- Joignez ces fichiers : la facture ou le reçu de caisse, la photo de la plaque d'identification (numéro de série), la photo de la pièce dont vous avez besoin (par exemple : broches de la fiche de transformateur qui sont cassées).



# 9. PANNE PRODUIT

## QUE FAIRE SI MA MACHINE TOMBE EN PANNE?

### Si vous avez acheté votre produit en magasin :

- a) Videz le réservoir d'essence si votre produit en a un.
- b) Veillez à ce que votre machine soit complète ( accessoires fournis ) et propre ! Si ce n'est pas le cas le réparateur refusera la machine.

Se présenter au magasin avec la machine complète avec le ticket de caisse ou facture.

### Si vous avez acheté votre produit sur un site internet :

- a) Videz le réservoir d'essence si votre produit en a un.
- b) Veillez à ce que votre machine soit complète ( accessoires fournis ) et propre ! Si ce n'est pas le cas le réparateur refusera la machine.

c) Créez un dossier SAV SWAP-Europe (ticket ) sur le site : <https://services.swap-europe.com>  
Au moment de faire la demande sur SWAP-Europe, vous devez joindre la facture et la photo de la plaque signalétique.

d) Contactez la station de réparation pour s'assurer de ses disponibilités, avant de déposer la machine.

Se présenter en station de réparation avec la machine complète emballée, accompagnée de la facture d'achat et de la fiche de prise en charge station téléchargeable une fois la demande SAV effectuée sur le site SWAP-Europe

Pour les machines présentant une panne de moteurs constructeurs BRIGGS & STRATTON, HONDA et RATO veuillez vous référer à la notice.

Les réparations seront faites par les motoristes agréés de ces constructeurs, voir leur site :

- <http://www.briggsandstratton.com/eu/fr>
- <http://www.honda-engines-eu.com/fr/service-network-page;jsessionid=5EE8456CF39CD572AA2AEEDFD290CDAE>
- <https://www.rato-europe.com/it/service-network>

**Veillez conserver votre emballage d'origine pour permettre les retours SAV ou emballer votre machine avec un carton similaire aux mêmes dimensions.**

**Pour toute question concernant notre SAV vous pouvez faire une demande sur notre site <https://services.swap-europe.com>**

**Notre hotline reste à votre écoute au +33 (9) 70 75 30 30.**



# 10. EXCLUSIONS DE GARANTIE

## LA GARANTIE NE COUVRE PAS :

- La mise en route et les réglages du produit.
- Les dommages consécutifs à une usure normale du produit.
- Les dommages consécutifs à une utilisation non conforme du produit.
- Les dommages résultants d'un montage ou d'une mise en route non conforme au manuel d'utilisation.
- Les pannes liées à la carburation au-delà de 90 jours et à l'encrassement des carburateurs.
- Les actes d'entretiens périodiques et standards.
- Les actes de modification et de démontage qui annulent directement la garantie.
- Les produits dont le marquage original d'authentification (marque, numéro de série) ont été dégradés, altérés ou retirés.
- Le remplacement des consommables.
- L'utilisation des pièces qui ne sont pas d'origine.
- La casse des pièces consécutive à des chocs ou projections.
- Les pannes des accessoires.
- Les défauts et leurs conséquences liés à toute cause extérieure.
- La perte d'éléments et la perte due à un vissage insuffisant.
- Les éléments de coupe et tout dommage lié au desserrage des pièces.
- Une surcharge ou surchauffe.
- Une mauvaise qualité de l'alimentation : tension défectueuse, erreur de voltage, etc.
- Les dommages consécutifs à la privation de jouissance du produit pendant le temps nécessaire aux réparations et plus généralement les frais d'immobilisation du produit.
- Les frais de contre-expertise établis par un tiers suite à un devis par une station de réparation SWAP-Europe
- L'utilisation d'un produit qui présenterait un défaut ou une casse constaté(e) et qui n'aurait pas fait l'objet d'un signalement immédiat et/ou d'une réparation auprès des services de SWAP-Europe.
- Les détériorations liées aux transports et au stockage\*.
- Les lanceurs au-delà de 90 jours.
- Huile, essence, graisse.
- Les dommages liés à l'utilisation de carburants ou lubrifiants non conformes.

\* Conformément à la législation du transport les détériorations liées aux transports doivent être déclarées aux transporteurs dans les 48 heures maximum après constat par lettre recommandée avec accusé de réception.

Ce document est un complément de votre notice, liste non exhaustive.

**Attention :** toute commande doit être vérifiée en présence du livreur. En cas de refus de celui-ci vous devez simplement refuser la livraison et notifier votre refus.

**Rappel :** Les réserves n'excluent pas la notification par courrier recommandé A/R dans les 72h.

### Information :

Les appareils thermiques doivent être hivernés à chaque saison (service disponible sur le site SWAP-Europe)  
Les batteries doivent être chargées avant d'être stockées.





BUILDER SAS

32 rue Aristide Bergès - Z.I. du Casque - 31270 Cugnaux - France

MADE IN PRC